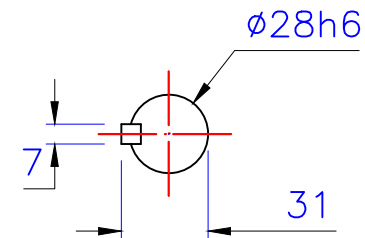
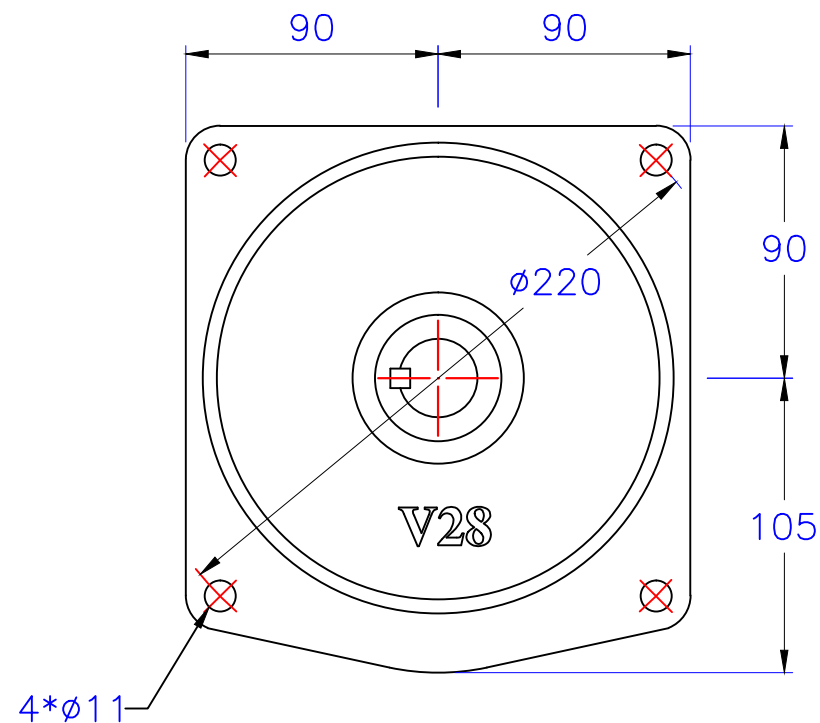
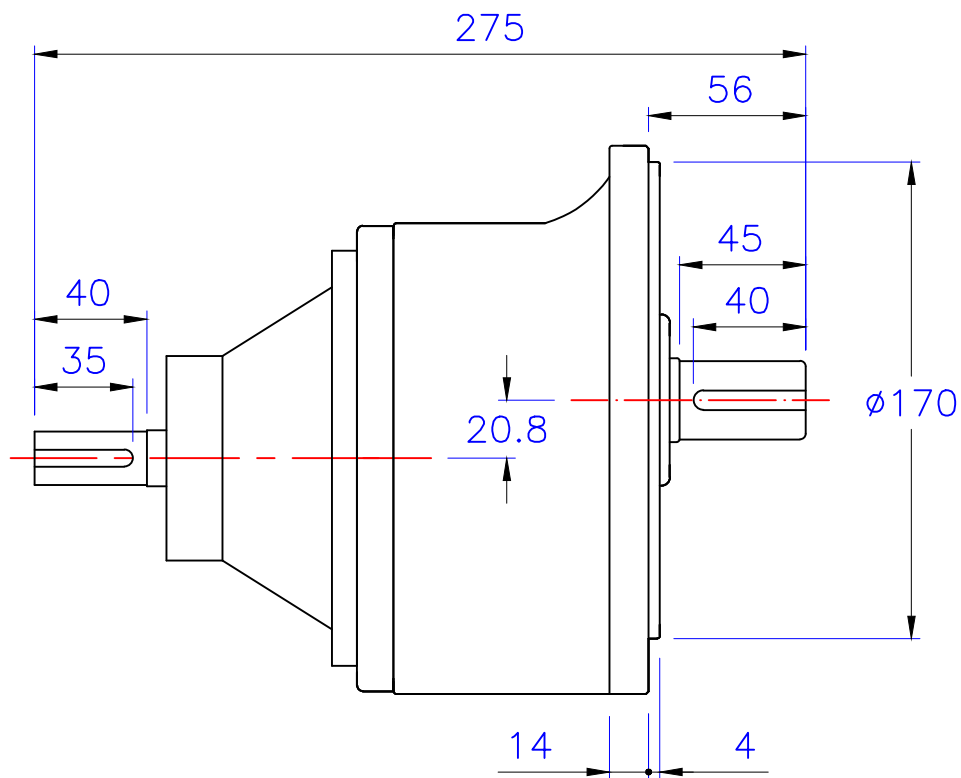


入力轴
Input shaft



出力轴
Output shaft



埃尔法®
AIERFA

上海利海电机有限公司
<http://www.sh-lihai.com>

1HP立式双轴型齒輪減速机

圖號	CVD28-750-3~25	比例	1:1
版本	第二版	繪圖	001
修訂日期	2023-07-27	審核	002