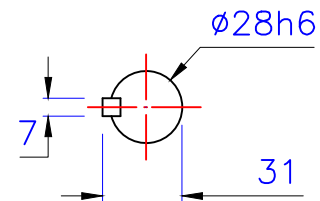
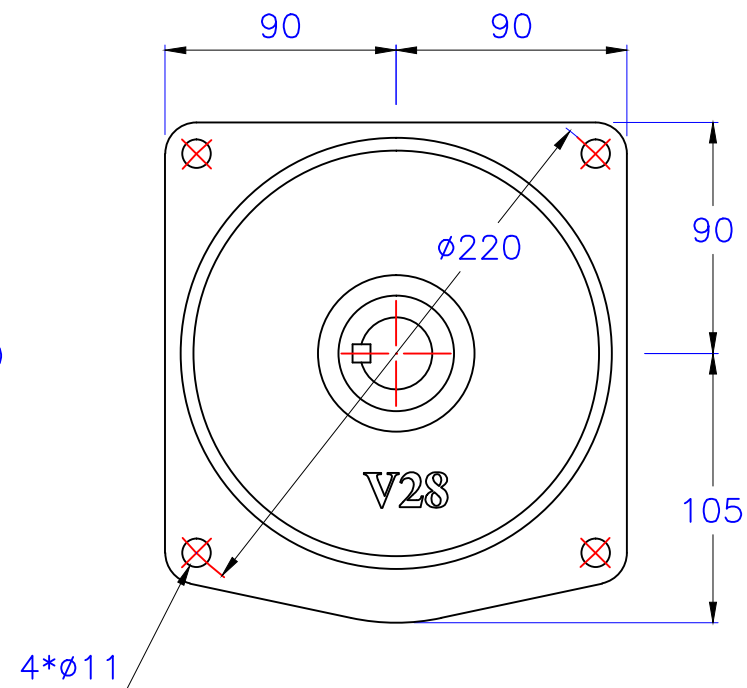
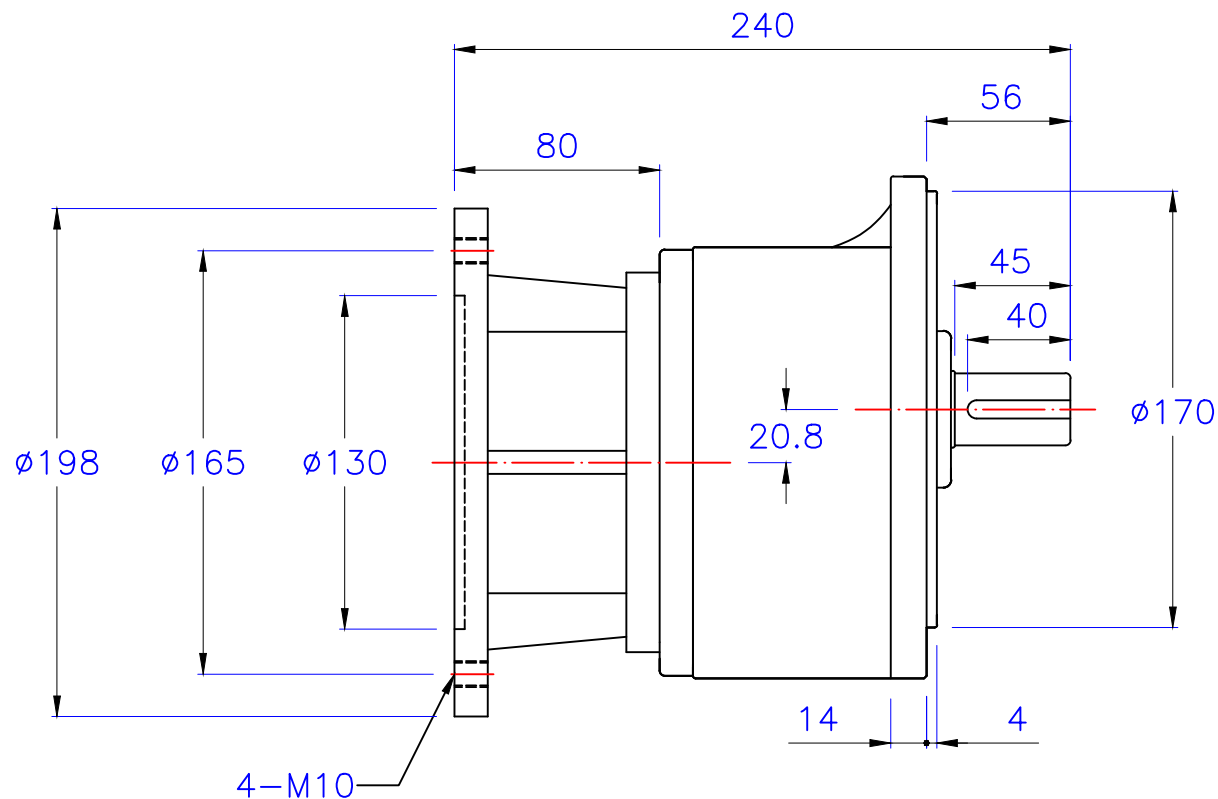


入力孔  
Input hole



出力轴  
Output shaft



埃尔法®  
AIERFA

上海利海电机有限公司  
<http://www.sh-lihai.com>

1HP立式直结型齿轮减速机

图 号	CVM28-750-3~25	比 例	1:1
版 本	第二版	繪 圖	001
修訂日期	2023-07-27	審 核	002