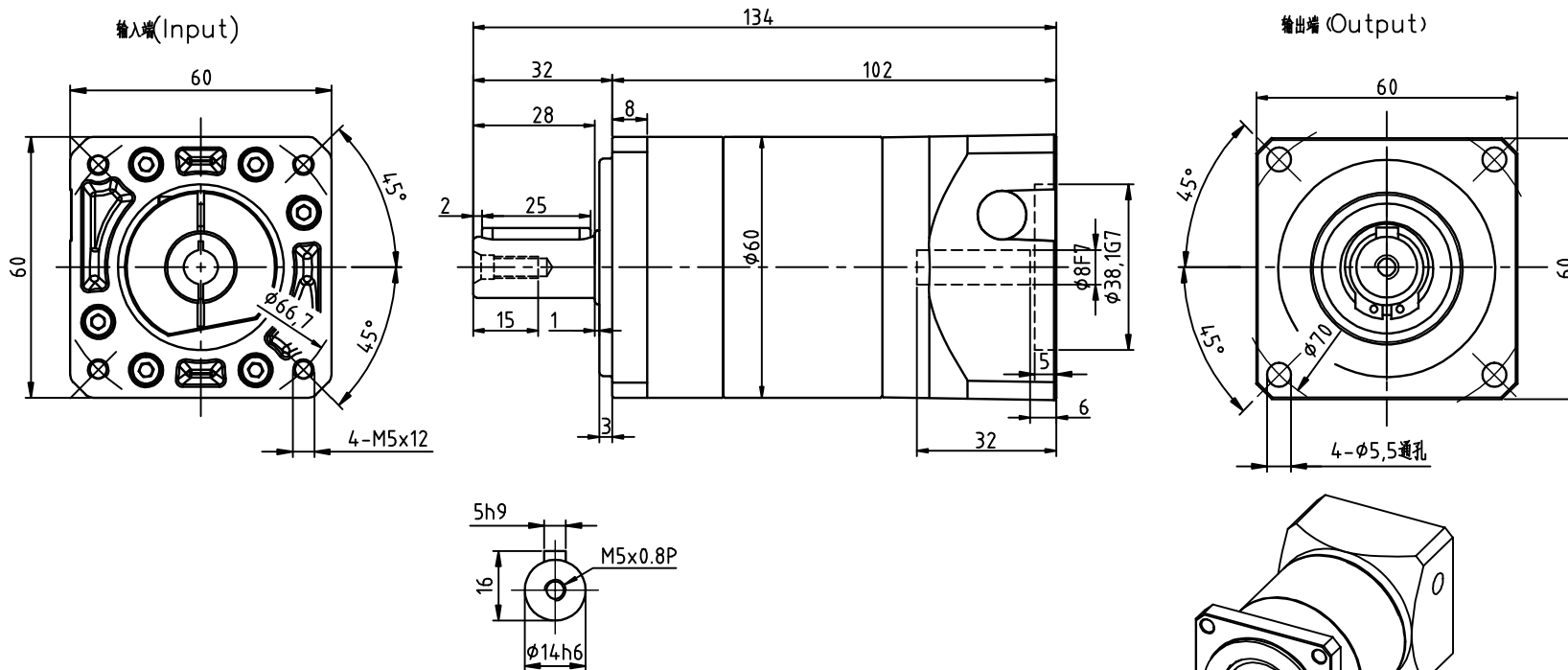


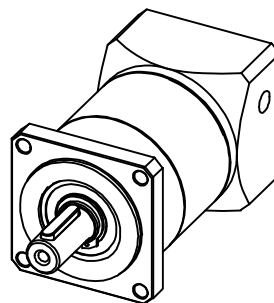
FB-060-L2-P2- $\phi 8$ (调整套) - $\phi 38.1$ - $\phi 66.7$ -M5-32



减速比	12	15	16	20	25	30	35	40	50	70	100
额定输出扭矩(Nm)	39	39	31	31	39	39	39	31	39	33	23
最大输出扭矩(Nm)	78	78	62	62	78	78	78	62	78	66	46
转动惯量(Kg.cm ²)	0.03	0.03	0.03	0.03	0.03	0.03	0.03	0.03	0.03	0.03	0.03

容许径向力 F_{2rB}^2	680 N	传动效率	≈92%	重量	≈2.4Kg
容许轴向力 F_{2aB}^2	340 N	噪音值	≤70dB	扭转刚性	2.2 Nm/arcmin
-	-	使用温度	-10℃~+90℃	请注意:	
额定输入转速	4000 rpm	润滑方式	合成润滑油(终身润滑)	1.所有数据(PDF,CAD,3D)变更时,我们不做通知。	
最大输入转速	6000 rpm	安装方向	任意	2.具体速比的额定扭矩请参照我司样本“减速机性能资料”;	
超精密背隙P0	-	防护等级	IP65	“用户的实际负载扭矩”×“使用系数”≤减速机的额定扭矩,	
精密背隙P1	-	使用寿命	20000h(连续运转减半)	否则用户发生故障,我司概不负责;使用系数请参照我司样本	
标准背隙P2	≤10 arcmin	输入法兰: FB060- $\phi 38.1$ x40xM5		P05.	

设计	标记	处数	分区	更改文件号	签名	年月日
校对						
审核						
工艺				批准		



埃尔法
AIERFA

上海利海电机有限公司

精密行星齿轮减速机

FB060-L2 (双级)

视图方式 重量 比例
共 张 第 张