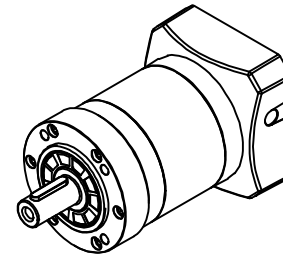
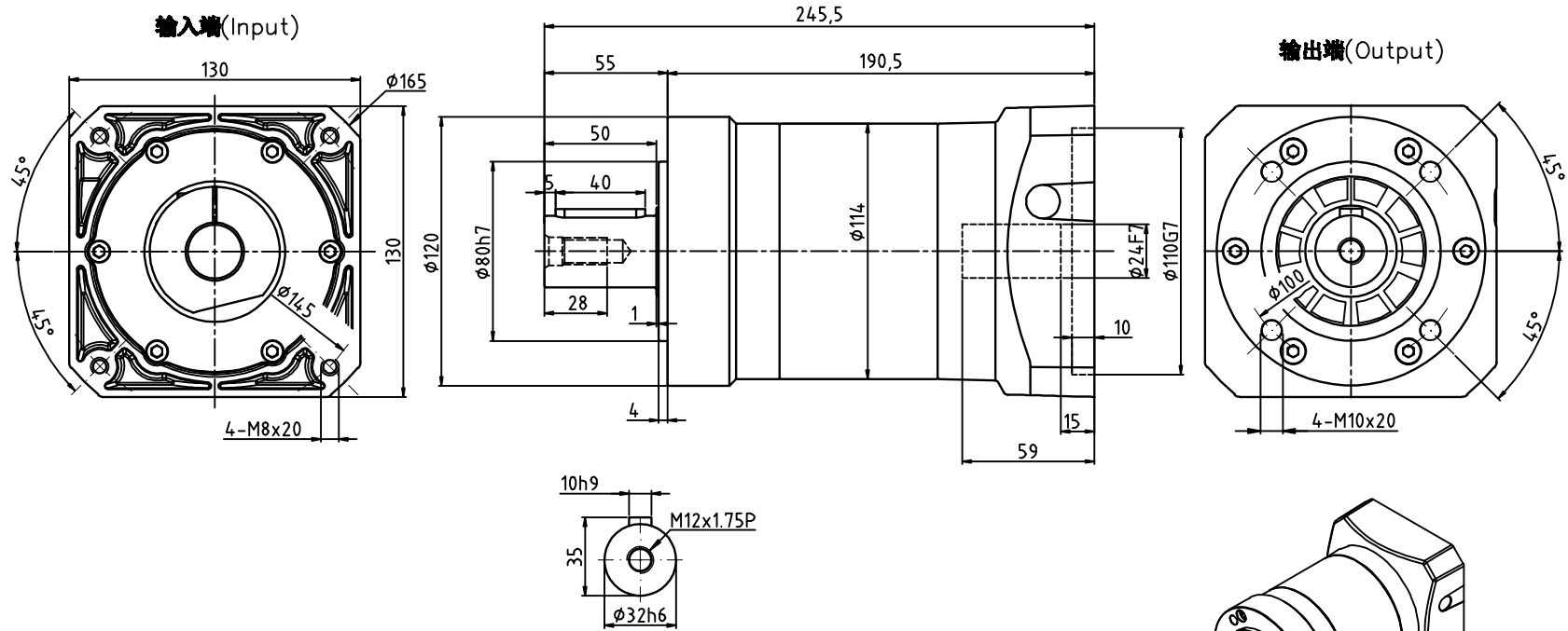


FE-120-L2-P2-φ24-φ110-φ145-M8-59-C32



| | | | | | | | | | | | |
|---------------------------|------|------|------|------|------|------|------|------|------|------|------|
| 减速比 | 12 | 15 | 16 | 20 | 25 | 30 | 35 | 40 | 50 | 70 | 100 |
| 额定输出扭矩(Nm) | 215 | 215 | 176 | 176 | 215 | 215 | 215 | 176 | 215 | 195 | 110 |
| 最大输出扭矩(Nm) | 430 | 430 | 352 | 352 | 430 | 430 | 430 | 352 | 430 | 390 | 220 |
| 转动惯量(Kg.cm ²) | 0.47 | 0.47 | 0.47 | 0.47 | 0.47 | 0.47 | 0.47 | 0.47 | 0.44 | 0.44 | 0.44 |

| | | | | | |
|------------------------------------|------------|------------------------|----------------|-------------------------------|----------------|
| 容许径向力F _{2rB} ² | 3080 N | 传动效率 | ≈92% | 重量 | ≈11.4Kg |
| 容许轴向力F _{2aB} ² | 1540 N | 噪音值 | ≤74dB | 扭转刚性 | 14.5 Nm/arcmin |
| - | - | 使用温度 | -10℃~+90℃ | 请注意: | |
| 额定输入转速 | 3000 rpm | 润滑方式 | 合成润滑油(终身润滑) | 1.所有数据(PDF,CAD,3D)变更时,我们不做通知。 | |
| 最大输入转速 | 4800 rpm | 安装方向 | 任意 | 2.具体速比的额定扭矩请参照我司样本“减速机性能资料”; | |
| 超精密背隙P0 | — | 防护等级 | IP65 | “用户的实际负载扭矩”×“使用系数”≤减速机的额定扭矩, | |
| 精密背隙P1 | — | 使用寿命 | 20000h(连续运转减半) | 否则用户发生故障,我司概不负责;使用系数请参照我司样本 | |
| 标准背隙P2 | ≤10 arcmin | 输入法兰: FE120-φ110x70xM8 | | P05. | |

| | | | | | | |
|----|----|----|----|-------|----|-----|
| 设计 | 标记 | 处数 | 分区 | 更改文件号 | 签名 | 年月日 |
| 校对 | | | | | | |
| 审核 | | | | | | |
| 工艺 | | | | 批准 | | |

| | | | | | |
|---------|----|----|--------------|--|--|
| | | | 上海利海电机有限公司 | | |
| | | | 精密行星齿轮减速机 | | |
| 视图方式 | 重量 | 比例 | FE120-L2(双级) | | |
| 共 张 第 张 | | | | | |