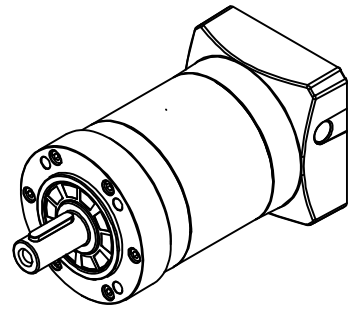
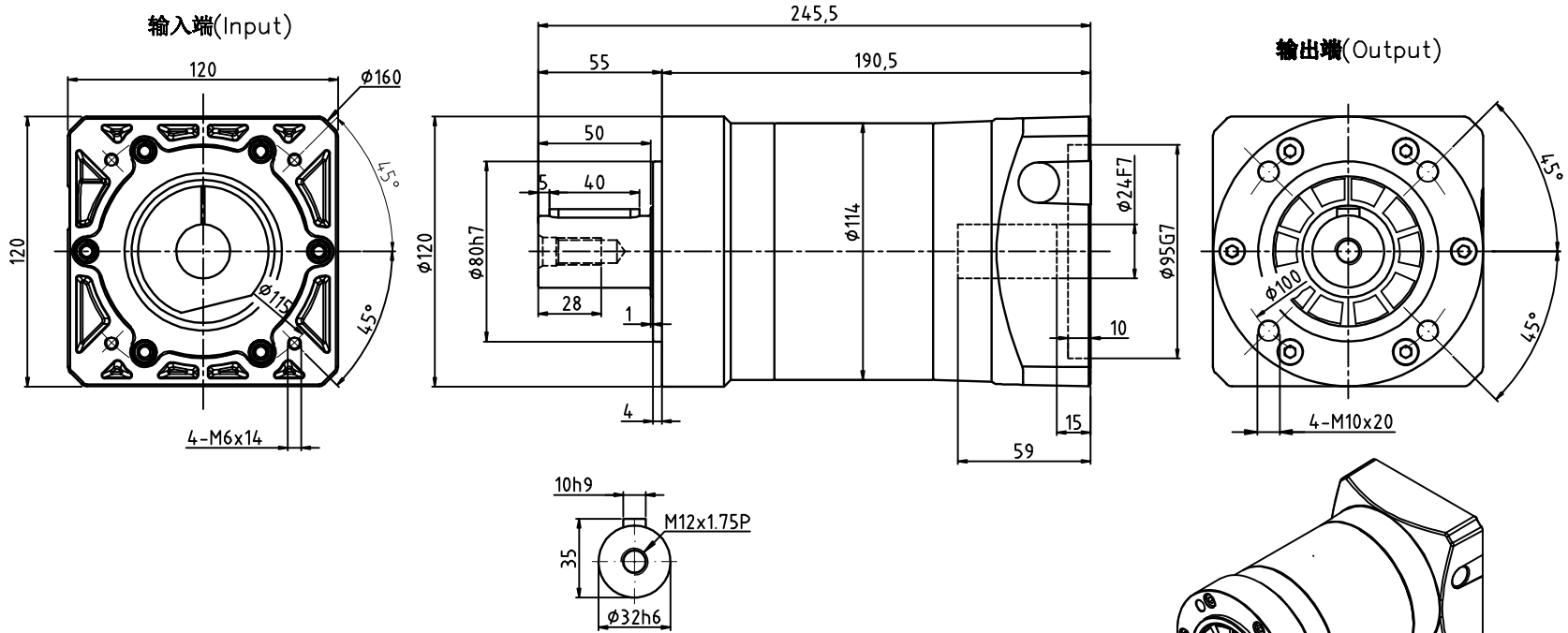


FE-120-L2-P2-φ24-φ95-φ115-M6-59-C32



|                           |      |      |      |      |      |      |      |      |      |      |      |
|---------------------------|------|------|------|------|------|------|------|------|------|------|------|
| 减速比                       | 12   | 15   | 16   | 20   | 25   | 30   | 35   | 40   | 50   | 70   | 100  |
| 额定输出扭矩(Nm)                | 215  | 215  | 176  | 176  | 215  | 215  | 215  | 176  | 215  | 195  | 110  |
| 最大输出扭矩(Nm)                | 430  | 430  | 352  | 352  | 430  | 430  | 430  | 352  | 430  | 390  | 220  |
| 转动惯量(Kg.cm <sup>2</sup> ) | 0.47 | 0.47 | 0.47 | 0.47 | 0.47 | 0.47 | 0.47 | 0.47 | 0.44 | 0.44 | 0.44 |

|                                    |            |                             |                |                               |                |
|------------------------------------|------------|-----------------------------|----------------|-------------------------------|----------------|
| 容许径向力F <sub>2rB</sub> <sup>2</sup> | 3080 N     | 传动效率                        | ≈92%           | 重量                            | ≈11.4Kg        |
| 容许轴向力F <sub>2aB</sub> <sup>2</sup> | 1540 N     | 噪音值                         | ≤74dB          | 扭转刚性                          | 14.5 Nm/arcmin |
| -                                  | -          | 使用温度                        | -10℃~+90℃      | 请注意:                          |                |
| 额定输入转速                             | 3000 rpm   | 润滑方式                        | 合成润滑油(终身润滑)    | 1.所有数据(PDF,CAD,3D)变更时,我们不做通知。 |                |
| 最大输入转速                             | 4800 rpm   | 安装方向                        | 任意             | 2.具体速比的额定扭矩请参照我司样本“减速机性能资料”;  |                |
| 超精密背隙P0                            | —          | 防护等级                        | IP65           | “用户的实际负载扭矩”×“使用系数”≤减速机的额定扭矩,  |                |
| 精密背隙P1                             | —          | 使用寿命                        | 20000h(连续运转减半) | 否则用户发生故障,我司概不负责;使用系数请参照我司样本   |                |
| 标准背隙P2                             | ≤10 arcmin | 输入法兰: FE120-φ95x70xM6(φ115) |                | P05.                          |                |

|    |    |    |       |    |     |
|----|----|----|-------|----|-----|
| 标记 | 处数 | 分区 | 更改文件号 | 签名 | 年月日 |
| 设计 |    |    | 标准化   |    |     |
| 校对 |    |    |       |    |     |
| 审核 |    |    |       |    |     |
| 工艺 |    |    | 批准    |    |     |

|                        |     |    |               |
|------------------------|-----|----|---------------|
| <b>埃尔法®<br/>AIERFA</b> |     |    | 上海利海电机有限公司    |
| 视图方式                   | 重量  | 比例 | 精密行星齿轮减速机     |
| 共 张                    | 第 张 |    | FE120-L2 (双级) |